

# natuurtoets

## Natuurtoets nieuwbouw brug Junne

Inventarisatie en beoordeling in het kader van natuurwetgeving en -beleid

Opdrachtgever

Gemeente Ommen

Status

Definitief



Zuiderzeelaan 53  
8017 JV Zwolle

T (038) 423 64 64  
E info@ecogroen.nl  
I www.ecogroen.nl

# Colofon

Titel

## Natuurtoets nieuwbouw brug Junne

Subtitel

Inventarisatie en beoordeling in het kader van natuurwetgeving en -beleid

Projectcode	Datum	Status
19-506A	17 november 2020	Definitief

Auteur(s)

R. (Remo) Wormmeester & H. (Harma) Scholten

Tweede lezer

M. (Marco) van der Sluis

Opdrachtgever

Gemeente Ommen

© Ecogroen bv

*Alles uit deze uitgave mag worden vermenigvuldigd en/of openbaar gemaakt, mits onder vermelding van bron en status.*

Wormmeester, R. & H. Scholten (2020). Natuurtoets nieuwbouw brug Junne. Inventarisatie en beoordeling in het kader van natuurwetgeving en -beleid. Rapport 19-506A. Ecogroen bv Zwolle.

# Inhoud

Samenvatting	1
<b>1. Inleiding</b>	<b>3</b>
1.1 Aanleiding en doelstelling	3
1.2 Huidige situatie en voorgenomen ontwikkeling	3
1.3 Leeswijzer	4
<b>2. Kader en methode</b>	<b>5</b>
2.1 Wettelijk kader	5
2.2 Onderzoeksmethode	6
<b>3. Natuurnetwerk Nederland en houtopstanden</b>	<b>9</b>
3.1 Natuurnetwerk Nederland	9
3.2 Houtopstanden	14
<b>4. Soortbescherming</b>	<b>16</b>
4.1 Flora	16
4.2 Zoogdieren	16
4.3 Vogels	21
4.4 Amfibieën	22
4.5 Vissen	22
4.6 Dagvlinders	23
4.7 Overige soortgroepen	23
<b>5. Geraadpleegde bronnen</b>	<b>24</b>
Bijlagen	
Bijlage 1 – Ontwerp ruimtelijk plan	
Bijlage 2 – Beplantingsadvies bos	



# Samenvatting

## Aanleiding en doelstelling

De gemeente Ommen is voornemens om een nieuwe brug over de Vecht en een duikerconstructie over de bestaande vistrap te realiseren op korte afstand van de bestaande brug over de stuw bij Junne. Uitvoering van dit plan kan negatieve gevolgen hebben voor beschermde natuurwaarden en dient te worden getoetst aan het natuurbeschermingsrecht.

Op verzoek van gemeente Ommen heeft Ecogroen een toetsing uitgevoerd van het Natuurnetwerk Nederland (NNN) en de onderdelen soortbescherming en houtopstanden van de Wet natuurbescherming. Toetsing aan het onderdeel Natura 2000 van de Wet natuurbescherming is in een separaat rapport uitgevoerd. Het uitgevoerde onderzoek en de resultaten kunnen gebruikt worden voor de aanvraag van de omgevingsvergunning met afwijking van bestemmingsplan.

## Natuurnetwerk Nederland

- Het plangebied ligt voor een deel binnen de begrenzing van NNN-gebied Vechtdal. Voor kleinschalige ontwikkelingen is een afwijking van het beschermingsregime mogelijk, mits aan een drietal voorwaarden wordt voldaan:
  - de wezenlijke kenmerken en waarden worden slechts in beperkte mate aangetast,
  - per saldo is sprake van een versterking van de wezenlijke kenmerken en waarden van het NNN of een vergroting van de oppervlakte van het NNN
  - er heeft een zorgvuldige afweging van alternatieve locaties plaatsgevonden.

## Wet natuurbescherming: houtopstanden

- De te kappen bomen op de oostoever van de Vecht zijn niet beschermd als houtopstand onder de Wet natuurbescherming.

## Wet natuurbescherming: soortbescherming

- In het plangebied zijn potentiële verblijfplaatsen en foerageergebied van egel en kleine marterachtigen (bunzing, hermelijn en wezel) aangetroffen. Uit soortgericht onderzoek met wildcamera's en sporenbuizen zijn echter geen exemplaren of sporen aangetroffen.
- In het metselwerk van de naastgelegen stuw zijn potentiële verblijfplaatsen van vleermuizen aangetroffen. Aantasting van onmisbare vliegroutes en foerageergebieden van vleermuizen wordt binnen het plangebied niet verwacht.
- Gedurende de broedtijd zijn diverse algemene vogels broedend te verwachten in de directe omgeving van het plangebied.

- In het plangebied zijn mogelijk incidenteel beschermde vissoorten aanwezig als grote modderkruiper, kwabaal en houting.
- In het plangebied zijn geen beschermde verblijfplaatsen van amfibieën, reptielen, ongewervelden en groeiplaatsen van flora aangetroffen of te verwachten.

## Conclusie en advies

- De plannen leiden niet tot aantasting van de wezenlijke kenmerken en waarden en natuurdoelen van het NNN-gebied en per saldo wordt gezorgd voor compensatie en versterking van het NNN door aanplant van een nieuw bosje op korte afstand van de nieuwe brug. Daarnaast zijn er geen alternatieven voorhanden. Zodoende is het mogelijk de brug deels binnen de begrenzing van het NNN-gebied te realiseren. De resultaten van het onderzoek moeten worden afgestemd met de provincie Overijssel, omdat de gemeente verantwoordelijk is voor de procedurele borging van het NNN in het bestemmingsplan.
- De houtopstand conflicteert niet met het Wnb onderdeel houtopstanden. Er is geen kapmelding, ontheffing voor herplant en/of compensatie nodig. Naast de Wet natuurbescherming gelden de kapregels van de gemeente Ommen, waardoor voor de kap van de bomen mogelijk wel een omgevingsvergunning dient te worden aangevraagd.
- Het aanvragen van ontheffing Wet natuurbescherming is niet aan de orde voor de werkzaamheden, mits mitigerende maatregelen in acht genomen worden voor de vleermuizen en vissen. Advies is om een ecologisch werkprotocol op te stellen, waarin de vereiste mitigerende maatregelen worden opgenomen. Zorgvuldig handelen is ook nodig voor broedvogels die voorkomen in het gebied. Samengevat zijn de volgende mitigerende maatregelen nodig:
  - Zorg dat vleermuizen potentiële verblijfplaatsen vrij in en uit kunnen vliegen en voorkom fysieke blokkades (bijvoorbeeld steigers) en verlichting die is gericht op de verblijfplaatsen en potentiële vliegroute.
  - Vang vissen weg die opgesloten raken bij het plaatsen van tijdelijke dammen.
- Werkzaamheden die broedbiotopen van aanwezige vogels beschadigen dienen te allen tijde te worden voorkomen. Uitvoering van de werkzaamheden dient zoveel mogelijk buiten het broedseizoen plaats te vinden. Voor de meeste soorten kan de periode tussen 1 maart en 15 juli worden aangehouden als broedseizoen. Indien werkzaamheden in de periode half februari tot half december worden opgestart, adviseren we om voorafgaand aan de werkzaamheden een broedvogelcontrole door een ter zake deskundige uit te laten voeren.
- Bij de geplande ingrepen kunnen enkele exemplaren en verblijfplaatsen van algemene nationaal beschermde zoogdieren en amfibieën verloren gaan. Er zijn geen maatregelen nodig, omdat in Overijssel een vrijstelling voor deze soorten geldt.
- Advies is om in de nieuwe bermen van de toegangswegen naar de brug minder productieve, gebiedseigen grond toe te passen (vaak wit of geel van kleur) en de bermen in te zaaien met een bij het gebied passend bloemenmengsel (bijvoorbeeld M4 van Cruydt Hoeck).

# 1. Inleiding

## 1.1 Aanleiding en doelstelling

De gemeente Ommen is voornemens om een nieuwe brug over de Vecht en een duikerconstructie over de bestaande vistrap te realiseren op korte afstand van de bestaande brug over de stuw bij Junne. Uitvoering van dit plan kan negatieve gevolgen hebben voor beschermde natuurwaarden en dient te worden getoetst aan het natuurbeschermingsrecht.

Op verzoek van gemeente Ommen heeft Ecogroen een toetsing uitgevoerd van het Natuurnetwerk Nederland (NNN) en de onderdelen soortbescherming en houtopstanden van de Wet natuurbescherming. Toetsing aan het onderdeel Natura 2000 van de Wet natuurbescherming is in een separaat rapport uitgewerkt (De Graaf & van der Sluis, 2020). Het uitgevoerde onderzoek en de resultaten kunnen gebruikt worden voor de aanvraag van de omgevingsvergunning met afwijking van bestemmingsplan.

## 1.2 Huidige situatie en voorgenomen ontwikkeling

Het plangebied is gelegen in de gemeente Ommen in de provincie Overijssel. Het plangebied ligt direct ten zuiden van de bestaande brug over de stuw bij Junne (zie figuur 1.1). Aan de oostoever van de Vecht ligt een klein bosje met hoofzakelijk eiken. Aan de westoever van de Vecht ligt een vispassage met veel braamstruweel en enkele bomen op beide oevers. Langs de Vecht en de vispassage liggen kaden die begroeid zijn met een lage grasvegetatie.

De plannen bestaan uit de aanleg van een nieuwe brug circa 15 meter zuidelijk van de bestaande brug over de stuw van Junne. Om de brug aan te sluiten op de bestaande weg (Junnerweg) wordt het bosje op de oostoever gekapt. Op beide oevers van de Vecht worden landhoofden geplaatst om de overbrugging mogelijk te maken. Ter hoogte van de vispassage worden aanwezige bomen en braamstruweel verwijderd en wordt een grote duiker geplaatst waarover de toegangsweg naar de brug over de Vecht wordt aangelegd. Daarnaast loopt het tracé van de toegangsweg over de kaden langs de Vecht en de vispassage.



*Figuur 1.1* Locatie van het plangebied (rood omlijnd) bij Junne. Bron luchtfoto: Nationaal Georegister.

## 1.3 Leeswijzer

Het kader waarbinnen de natuurtoets is uitgevoerd en de gebruikte methodiek zijn beschreven in hoofdstuk 2. Op basis van de verzamelde informatie volgt een korte beschrijving van te verwachten effecten op beschermde gebieden binnen het Natuurnetwerk Nederland, beschermde houtopstanden (hoofdstuk 3) en beschermde soorten (hoofdstuk 4). Daarnaast is beschreven of en zo ja, welke vervolgstappen nodig zijn om overtreding van het natuurbeschermingsrecht te voorkomen.

## 2. Kader en methode

### 2.1 Wettelijk kader

#### ***Wet natuurbescherming***

De Wet natuurbescherming (Wnb) regelt de bescherming van Natura 2000-gebieden, soorten en houtopstanden (Overheid, 2019). In dit rapport gaan wij in op de bescherming van soorten en houtopstanden. In kader 2.1 wordt een samenvatting gegeven van de relevante wetteksten.

#### **Kader 2.1 Wet natuurbescherming**

##### ***Zorgplicht (artikel 1.11)***

De Wet eist van iedereen zorgplicht voor de natuur. Zorgplicht is altijd van kracht, ook ten aanzien van niet beschermde natuur. Artikel 1.11 schrijft voor dat niemand moedwillig natuurgebieden of in het wild levende dieren of planten of hun directe leefomgeving mag verstoren, schaden of doden. Dit kan door het achterwege laten van een handeling of door het treffen van maatregelen ter voorkoming van schade of -als zelfs dat niet kan- de ontstane schade zoveel mogelijk te beperken of ongedaan te maken. Een voorbeeld van voorzorg is het werken in de minst kwetsbare periode van soorten.

##### ***Soorten (hoofdstuk 3)***

Hoofdstuk 3 regelt de bescherming van soorten. De bescherming van soorten is verdeeld over de artikelen 3.1, 3.5 en 3.10. Het betreft de bescherming van:

- Vogels zoals genoemd in de Vogelrichtlijn (artikel 3.1), in de praktijk vaak onderverdeeld in:
  - Vogels met jaarrond beschermde nesten, zoals huismus, gierzwaluw en buizerd.
  - Overige vogels, waarvan nesten alleen tijdens het broedseizoen zijn beschermd (periode van nestbouw, ei-leg, broeden en voeren van de jongen op het nest).
- Soorten (exclusief vogels) van de Habitatrichtlijn (bijlage IV) en de Verdragen van Bern (bijlage II) en Bonn (bijlage I), zoals bedoeld in artikel 3.5.
- Andere soorten (artikel 3.10), onderverdeeld in:
  - Soorten waarvoor geen vrijstelling geldt.
  - Soorten waarvoor -op basis van de betreffende provinciale verordening- vrijstelling van de verbodsbepalingen geldt.

Indien effecten niet zijn uit te sluiten moet -voorafgaand aan het vaststellen van een plan- zijn beoordeeld of er uitzicht is op het verkrijgen van een ontheffing. Als er aantoonbaar uitzicht is op het verkrijgen van een ontheffing dan kan het plan worden vastgesteld. Als bij ruimtelijke ingrepen verbodsbepalingen worden overtreden dan is het noodzakelijk om een ontheffing aan te vragen bij het bevoegd gezag, tenzij gewerkt kan worden volgens een goedgekeurde gedragscode. Het bevoegd gezag is meestal de provincie waar (het grootste deel van) de ingreep of activiteit plaatsvindt, soms is dat het Rijk. Voor het verkrijgen van een ontheffing moet zijn beschreven hoe de initiatiefnemer er voor zorgt dat schade aan beschermde soorten tot een minimum beperkt blijft, welke mitigerende en compenserende maatregelen nodig zijn, dat alternatieven ontbreken en aan welk wettelijke belang wordt voldaan.

##### ***Houtopstanden (hoofdstuk 4)***

Hoofdstuk 4 regelt de bescherming van houtopstanden. Een bij Wet beschermde houtopstand betreft een zelfstandige eenheid van bomen, boomvormers, struiken, hakhout of griend buiten de bebouwde kom, die een oppervlakte grond beslaat van tien are of meer, of bestaat uit een rijbeplanting die meer dan twintig bomen omvat, gerekend over het totaal aantal rijen. Voor het kappen (van een deel) van een beschermde houtopstand geldt meld- (artikel 4.2) en herplantplicht (artikel 4.3). Er geldt een verbod op de kap als het voornemen daartoe niet (maximaal een jaar en minimaal een maand) vooraf is gemeld bij bevoegd gezag. Binnen drie jaar moet dezelfde grond op bosbouwkundig verantwoorde wijze zijn herbeplant. De gemeenteraad stelt de grens bebouwde kom Wet natuurbescherming vast. Het bevoegd gezag is meestal de provincie waar (het grootste deel van) de ingreep plaatsvindt, soms is dat het Rijk. Provinciale staten kunnen in de provinciale verordening regels opnemen over de melding en de herplant, zoals herplant op andere gronden dan waar de (deels) gevelde opstand stond.



### ***Besluit algemene regels ruimtelijke ordening (Barro)***

De bescherming van het Natuurnetwerk Nederland (NNN) is vastgelegd in het Besluit algemene regels ruimtelijke ordening (Barro; Overheid, 2018) en uitgewerkt in provinciale verordeningen.

#### *Provincie Overijssel*

Het beleid voor bescherming van het NNN is in de provincie Overijssel vastgelegd in de omgevingsverordening, titel 2.7 (provincie Overijssel, 2017). Het beleid en bijbehorende regels zijn gericht op behoud en de duurzame ontwikkeling van wezenlijke kenmerken en waarden van een NNN-gebied. De wezenlijke kenmerken en waarden zijn per NNN-gebied beschreven in de omgevingsverordening. Om te voorkomen dat aanwezige en potentiële natuurwaarden worden aangetast, zijn in principe geen ontwikkelingen toegestaan die significant negatieve effecten hebben op deze waarden. Er kan echter aanleiding zijn om toch ontwikkelingen toe te staan. De mogelijkheid om een uitzondering te maken op de algemene lijn van behoud en duurzame ontwikkeling van wezenlijke kenmerken en waarden is aan strikte voorwaarden gebonden. Dit 'nee, tenzij-beleid' is vastgelegd in artikel 2.7.3 in combinatie met artikel 2.7.4 (voorwaarden waaronder afwijking van het beschermingsregime mogelijk is).

## **2.2 Onderzoeksmethode**

### ***Literatuuronderzoek***

Om de aanwezige of te verwachten beschermde waarden binnen de invloedssfeer van het plangebied in beeld te brengen, is gestart met een literatuuronderzoek. Hierbij is onderzocht of beschermde soorten en NNN-waarden (wezenlijke kenmerken en waarden en natuurdoelen) bekend zijn in of in de directe omgeving van het plangebied. Er is gebruik gemaakt van beschikbare bronnen zoals de interactieve atlas van provincie Overijssel (provincie Overijssel 2017a en b) en actuele verspreidingsgegevens (waaronder de Nationale Databank Flora en Fauna (NDFB)). Zie voor een volledig overzicht de geraadpleegde bronnen (hoofdstuk 5).

### ***Quickscan veldbezoek***

De verzamelde informatie uit het literatuuronderzoek vormt de basis voor veldbezoeken die op 27 september 2019 (half bewolkt, droog, 15 °C, matige wind) en 30 oktober 2019 (zonnig, droog, 3°C en matige wind) zijn uitgevoerd door een ecoloog van Ecogroen. Tijdens de veldbezoeken is het plangebied (zie figuur 1.1) en de directe omgeving (zone van circa 50 meter rondom het plangebied) geïnspecteerd. Hierbij is aandacht besteed aan beschermde soorten en waarden binnen de Wet natuurbescherming en actuele waarden van het NNN.

Specifiek is tijdens het veldwerk gelet op aanwezigheid van jaarrond beschermde nesten van broedvogels en geschikte verblijfplaatsen voor vleermuizen. Hiervoor zijn de bomen in en rondom het plangebied en de stuw nabij het plangebied gecontroleerd op nesten, holten en spleten. Daarnaast zijn de beschreven actuele natuurwaarden van het NNN (Provincie Overijssel, 2017) tijdens het veldbezoek meegenomen.

### ***Nader onderzoek kleine marterachtigen (wezel, bunzing en hermelijn) en egel***

Uit het quickscan veldbezoek is naar voren gekomen dat er geschikt biotoop voor kleine marterachtigen en egel aanwezig is in en nabij het plangebied. Conform de brochure 'Soortenbescherming in Overijssel:

Bunzing, egel, hermelijn en wezel' (Veldman & Troost, 2019) is gericht onderzoek naar kleine marterachtigen en egel uitgevoerd in plangebied. Gekozen is voor het plaatsen van twee wildcamera's (gemonteerd in een houten kast met een blikje vis als lokmiddel) en vier sporenbuizen (buis met een loopplank en inktbed zodat sporen van passerende dieren zichtbaar zijn).

Op 16 juni 2020 zijn de wildcamera's en sporenbuizen geplaatst in het potentiële leefgebied van deze soorten (zie figuur 2.1). De cameravallen en sporenbuizen zijn verdekt opgesteld en geplaatst op de meest kansrijke plekken voor (potentiële) verblijfplaatsen, verbindingzones en foerageergebied. In figuur 2.1 zijn de locaties weergegeven. In de periode dat de camera's in het veld staan zijn de camera's na ca. 2 weken eenmalig gecontroleerd om beeldmateriaal uit te lezen en batterijen te wisselen. Daarnaast zijn tijdens dit bezoek de sporenvellen in de sporenbuizen vervangen. Op 14 juli 2020 zijn de camera's en de sporenbuizen weer opgehaald. Alle verkregen beelden uit de camera's en de sporenvellen uit de sporenbuizen zijn geanalyseerd om te bepalen of egel en/ of kleine marterachtigen aanwezig zijn in het plangebied.



**Figuur 2.1** Plangebied (rood omlind) met geschikt biotoop voor egel en kleine marters (blauw gearceerd) en locaties van wildcamera's (gele stippen) en sporenbuizen (rode stippen).

### **Toetsing soorten**

Op basis van het uitgevoerde literatuuronderzoek, het quickscan veldbezoek en het nader onderzoek naar kleine marterachtigen en egel is beoordeeld welke beschermde soorten (mogelijk) aanwezig zijn. Vervolgens is beoordeeld of door de werkzaamheden verbodsbepalingen worden overtreden. Aangegeven is of een ontheffingsplicht van toepassing is, welke mitigerende maatregelen eventueel mogelijk zijn om ontheffingsplicht te vermijden. Ook is aangegeven aan welke voorwaarden daarbij voldaan moet worden.

***Toetsing Natuurnetwerk Nederland (NNN)***

Het quickscan veldbezoek is ook gebruikt om de beschreven actuele waarden van het plangebied te beoordelen. Daarbij is ook gekeken naar de potentie voor streefwaarden en toekomstige natuurdoelen (natuurbeheertypen). Vervolgens is getoetst of door de werkzaamheden negatieve effecten op het NNN optreden. Hiervoor zijn onder andere effecten op de wezenlijke kenmerken en waarden, samenhang van het NNN en oppervlakteverlies beoordeeld. Vervolgens is aangegeven of vervolgstappen aan de orde zijn en wat er nodig is om de plannen tot uitvoering te kunnen brengen.

## 3. Natuurnetwerk Nederland en houtopstanden

### 3.1 Natuurnetwerk Nederland

#### **Ligging plangebied ten opzichte van Natuurnetwerk Nederland (NNN)**

In de Atlas van Overijssel (provincie Overijssel, 2020a) is te zien dat het plangebied onderdeel uitmaakt van bestaande natuur NNN-Water (Vecht en vispassage) en bestaande natuur NNN-land (oostoever Vecht en bosje). Het overige deel van het plangebied ligt in de zone ondernemen met natuur en water buiten de NNN (zie figuur 3.1). Het plangebied maakt onderdeel uit van het Overijsselse NNN-gebied Vechtdal.



*Figuur 3.1 Ligging plangebied (rood omlind) ten opzichte van het NNN (blauw en groen). Bron: provincie Overijssel, 2017a.*

#### **Kleinschalige ontwikkelingen binnen het NNN**

Voor kleinschalige ontwikkelingen binnen het NNN mag de gemeenteraad afwijken van het beschermingsregime van het NNN (zie paragraaf 2.1), mits is aangetoond en verzekerd dat deze wijziging:

- de wezenlijke kenmerken en waarden slechts in beperkte mate aantast,
- per saldo gepaard gaat met een versterking van de wezenlijke kenmerken en waarden van het NNN, of een vergroting van de oppervlakte van het NNN,
- plaatsvindt na een zorgvuldige afweging van alternatieve locaties.

Gezien het beperkte oppervlak (maximaal 675 m<sup>2</sup>) NNN waarin gewerkt wordt, valt de aanleg van de brug onder een kleinschalige ontwikkeling. Hieronder wordt per punt uitgewerkt of het plan voldoet aan de voorwaarden om te mogen afwijken van het beschermingsregime en hoe gezorgd wordt voor versterking of vergroting van het oppervlak NNN.

## **Wezenlijke kenmerken en waarden**

### Beschrijving actuele natuurwaarden en natuurdoel(en) van NNN-gebied Vechtdal

Eén van de belangrijkste biotopen van het Vechtdal wordt gevormd door de koelanden, zoals het Arriër Koeland en Junner Koeland. Daarnaast zijn de rivierduinen met struwelen met jeneverbes en sleedoorn van grote waarde. In de afgesneden meanders hebben zich moerasvegetaties ontwikkeld en alle stadia van verlanding kunnen nog worden gevonden. De dynamiek in het gebied is geheel afhankelijk van extremen in neerslag binnen het stroomgebied. Overstromingen zijn van belang voor het opladen van zandbodems met calcium en ijzer, waardoor de verzuring wordt gecompenseerd. Door grote variatie en de samenhang met grote natuurgebieden in de omgeving van het dal zijn de faunawaarden in het Vechtgebied hoog. Het Vechtdal heeft, mede door de uitgevoerde natuurherstelprojecten een belangrijke betekenis als rust- en foerageergebied voor trek- en wintervogels. De Vecht heeft een bijzondere betekenis voor de visfauna.

Het natuurbeheerplan 2020 (provincie Overijssel, 2020b) geeft binnen het plangebied beheertypen N12.02 Kruiden- en faunarijk grasland aan voor het oostelijke perceel met bosje, de Vecht heeft beheertype N02.01 Rivieren en de vispassage heeft beheertype N04.02 Zoete plas (zie figuur 3.1).



**Figuur 3.1** Beheertypen in het plangebied (rood omlijnd): geel = N12.02 Kruiden- en faunarijk grasland, donker blauw = N02.01 Rivieren en lichtblauw = N04.02 Zoete plas. Buiten het plangebied liggen beheertypen: lichtbruin = N16.03 Droog bos met productie en donker groen = L01.02 Houtwal en houtsingel. Bron: provincie Overijssel, 2017b.

### Beschrijving streefbeeld en natuurdoel(en) van NNN-gebied Vechtdal

In kader 3.1 is het streefbeeld voor het Vechtdal beschreven. Het natuurbeheerplan voor 2021 (provincie Overijssel, 2020b) geeft binnen het plangebied de (toekomstige of ambitie) beheertypen N12.02 kruiden- en faunarijk grasland aan voor het oostoever van de Vecht met daarin een bosje. De Vecht, de vispassage en de recent aangelegde rivierarm hebben beheertype N02.01 rivieren (zie figuur 3.2). Het te vellen bosje is niet opgenomen als beheertype en valt in het natuurbeheerplan onder N12.02.



### Kader 3.1 Streefbeeld Vechtdal

De belangrijkste doelen voor natuur en landschap in het Vechtgebied zijn:

- Het ontwikkelen van een halfnatuurlijke laaglandrivier. Daarbij horen natuurlijker rivierprofielen, nevengeulen, erosie en sedimentatie, overstroming en zandafzetting in de uiterwaarden en rivierduinvorming. Hiervoor worden de stenen zoveel mogelijk uit de oevers gehaald. Referentiebeelden zijn te vinden in het riviersysteem van de Hase, de Lippe en Ems (Duitsland) en enigszins in het systeem van de Allier (Frankrijk);
- Ontwikkelen van rust en foerageerplaatsen voor winter- en trekvogels;
- Het ontwikkelen van de riviergebonden grazige vegetaties (of anders gezegd het weer in ere herstellen van de "koeweiden en marsen"; beheertypen overstromings-grasland (N12.04) of Vochtig hooiland (N10.02). Op de droge rivierduinen wordt gestreefd naar droge schraalgraslanden (N11.01), belangrijk hierbij is dat de inspoeling van meststoffen wordt verminderd;
- Vergroten van de variatie en structuur in de rivierdalen door ontwikkelen van struwelen, herstellen van oude meanders (natuurtype N0.02 Rivier), ontwikkelen van ooibos (N14.01 Rivier- en beekbegeleidend bos) en aanleg van Poelen (L01.01) voor amfibieën;
- Het ontwikkelen van Nat schraalland (N10.01) en andere natte graslanden zoals Dotterbloem- en Kievitsbloemgraslanden (beheertype Vochtig hooiland N10.02) in afwisseling met rietland en Moeras (N05.01);
- De samenhang tussen de bestaande natuur/bosgebieden versterken door natuurontwikkeling in vooral het winterbed en zorgen voor voldoende rustgebieden.

Bron: Omgevingsverordening Provincie Overijssel (provincie Overijssel, 2017)



**Figuur 3.2** De toekomstige beheertypen (natuurbeheerplan 2021) in het plangebied (rood omlijnd) zijn: Geel = N12.02 kruiden- en faunairijk grasland, donker blauw = N02.01 Rivieren. Buiten het plangebied liggen beheertypen: licht groen = L01.16 bossingel, donkergroen = N15.02 dennen-, eiken- en beukenbos en lichtbruin = N16.03 droog bos met productie. Bron: provincie Overijssel, 2017b.

#### Beoordeling actuele waarden van het plangebied

In het veld zijn de actuele waarden van het plangebied beoordeeld (zie ook paragraaf 2.2). Daarbij is ook gekeken naar de streefwaarden en huidige en toekomstige natuurdoelen. Het te vellen bosje bestaat uit (droog) eikenbos met ondergroei. Op de oevers van de Vecht rondom de stuw is vegetatie aanwezig met kenmerken van ruderaal terreinen. Waargenomen soorten zijn onder andere grote brandnetel, gewoon duizendblad, smalle weegbree, gewone braam en haagwinde. Rond de vispassage is braamstruweel en zijn enkele bomen op beide oevers aanwezig. Langs de Vecht en de vispassage liggen kaden die begroeid zijn met een lage grasvegetatie.

Effectbeoordeling wezenlijke kenmerken en waarden en natuurdoeltypen

Het te kappen bosje op de oostoever is niet opgenomen in het natuurbeheerplan 2020 of 2021 (provincie Overijssel, 2020b). Verder is in het natuurbeheerplan 2021 opgenomen dat de vispassage wordt opgenomen als natuurbeheertype N02.21 rivieren, in plaats van N04.20 zoete plas. Na de kap van het bosje op de oostoever wordt een verharde toegangsweg naar de brug aangelegd. De toekomstige bermen worden ontwikkeld/ beheerd als N12.02 kruiden- en faunarijck grasland, waardoor de vegetatie overeen komt met de aangegeven natuurbeheertypen in de natuurbeheerplannen van 2020 en 2021. Het aanleggen van de nieuwe brug heeft geen invloed op de ambitie om de vispassage op te nemen als N02.21 rivieren. Zodoende heeft het initiatief geen invloed op de gestelde doelen uit het natuurbeheerplan.

Uit de beoordeling van de actuele wezenlijke kenmerken en waarden blijkt dat het bosje op de oostoever geen onderdeel uitmaakt van de genoemde belangrijke biotopen in het Vechtdal. Het streefbeeld is vooral gericht op ontwikkelen van natte biotopen en van een half-natuurlijke rivier. Door de verhoogde ligging van het bosje op de oever is hier geen potentie voor ontwikkeling van dergelijke biotopen. Door de ligging aan de rand van het perceel wordt de samenhang van natuurgebieden niet aangetast. Door de ligging langs een doorgaande weg en woningen maakt het plangebied geen belangrijk onderdeel uit voor rust- en foerageergebied van trek- en wintervogels. Uit het veldbezoek en soortenonderzoek (zie hoofdstuk 4) blijkt dat het bosje geen hoge faunawaarden bezit. Wel wordt er gewerkt in het water, waardoor visfauna geschaad kan worden. Doordat de werkzaamheden van korte duur zijn en er voorzorgsmaatregelen worden genomen (zie hoofdstuk 4) wordt verstoring en schade aan vissen tot een minimum beperkt. De waarde van de Vecht voor visfauna blijft behouden en de vispassage blijft passeerbaar voor vis.

Om de aansluiting voor wegverkeer op de nieuwe brug te realiseren, wordt de Junnerweg doorgetrokken naar de nieuwe brug. De nieuwe Junnerweg doorkruist het NNN, dat hier bestaat uit een bosje (500 m<sup>2</sup>) en vegetatie op de kade en de oeverzone van de Vecht (175 m<sup>2</sup>). De toekomstige weg heeft een oppervlakte van 250 m<sup>2</sup> en na afronding van de werkzaamheden wordt het omliggende werkgebied deels ingezaaid met een bloemenrijk mengsel, zodat zich (weer) kruiden- en faunarijck grasland kan ontwikkelen. Voor het realiseren van de nieuwe brug wordt in het water en de oeverzone gewerkt van de Vecht en de vispassage. Door deze werkzaamheden gaat geen oppervlak NNN verloren. Aan de westoever wordt de weg weer aangesloten op de Junnerweg. Dit tracé gaat door de 'zone ondernemen met natuur en water buiten de NNN', waardoor ook geen oppervlak NNN verloren gaat of wordt aangetast.

Op basis van bovenstaande wordt geconcludeerd dat door het initiatief alleen een zeer beperkte aantasting plaatsvindt van de wezenlijke kenmerken en waarden van het NNN.

**Versterking en/of vergroting oppervlakte NNN**

Ter compensatie van het verlies van NNN op de oostoever wordt op de zuidoever een nieuw bosje met struweel aangeplant. Het bosje wordt langs en in het verlengde (richting het noorden langs de vispassage) van het bosperceel L01.16 aangeplant, tussen Vecht en de Koedruff (zie figuur 3.3). Door het bestaande bosje te verlengen wordt ook de samenhang behouden/versterkt. Het te ontwikkelen oppervlak betreft momenteel intensief beheerd grasland.

Het bosje wordt circa 750m<sup>2</sup> groot. Er wordt een gevarieerder bos terug gebracht door aanplant van boomsoorten als zomereik, zoete kers, zomerlinde en ruwe iep en aanplant langs de randen van sleedoorn, tweestijlige meidoorn, hazelaar, gewone vogelkers en hondsroos (zie ook het beplantingsadvies in bijlage 2). Het bestaande bosperceel L01.16 bestaat ook grotendeels uit eiken, waardoor dit goed aansluit. Struikvormers als sleedoorn en meidoorn worden langs de randen aangeplant om een mooie overgang/zoom van bos naar weiland te ontwikkelen. Hierbij wordt de sleedoorn vooral in de zonnige zuidzijde aangeplant, zodat de (beschermde) sleedoornpage de struiken als voortplantingsplaats kan gebruiken. Ontwikkeling van struwelen past binnen het streefbeeld van NNN-gebied Vechtdal, doordat het de variatie en structuur in de rivierdalen vergroot. In het najaar zorgen de bessen van de sleedoorn en meidoorn voor foerageerplaatsen voor winter- en trekvogels. De bloemen van sleedoorn en meidoorn trekken in het voorjaar veel insecten en ook eiken en linden hebben een hoge biodiversiteit aan fauna. Dit trekt vogels en vlermuizen aan, in de periode van vogeltrek en begin van de actieve periode van vlermuizen (na de winterrust).

Initiatiefnemer gemeente Ommen draagt zorg voor de uitvoering van de compensatie. Grondeigenaar Waterschap Vechtstromen heeft toestemming en medewerking verleend aan het plan en is na aanplant verantwoordelijk voor het beheer. Gemeente Ommen borgt de aanpassing in het bestemmingsplan door het perceel als bestemming Natuur op te nemen bij de eerstvolgende herziening van het bestemmingsplan.



**Figuur 3.3** Locatie compensatie NNN-gebied (geel gearceerd).

### ***Afweging alternatieve locaties***

Alternatieven voor het plan zijn niet voorhanden (Iv-Infra, 2020). Het realiseren van een nieuwe brug, ontworpen volgens NEN-EN 1991-2 (VK60), dient te worden voorzien van een eigen fundatie. Hierdoor kan niet gebruik gemaakt worden van de fundering van de bestaande brug. Door aanwezigheid van woningen aan de noordzijde van de bestaande brug is hier onvoldoende ruimte aanwezig om een brug te kunnen realiseren. Daarom is de nieuwe brug aan de zuidzijde van de huidige brug gepland, zo dicht mogelijk tegen de bestaande brug aan om het ruimtebeslag tot een minimum te beperken. De bestaande brug blijft behouden voor fietsers en wandelaars en om werkzaamheden en inspecties aan de stuw te kunnen uitvoeren.

### ***Samenvatting, conclusie en advies***

Als gevolg van de aanleg van de nieuwe brug en aansluiting van de weg gaat maximaal 675 m<sup>2</sup> oppervlak NNN-gebied verloren. Het bosje op de oostoever en een deel van de vegetatie op de kade en de oeverzone van de Vecht gaat hierbij verloren. Een deel van het oppervlak wordt in de nieuwe situatie ingericht als bermen met kruiden en faunarijck grasland. Uit de beoordeling blijkt dat door de aanleg van de brug de wezenlijke kenmerken en waarden en natuurdoelen van het NNN-waarden niet of slechts in beperkte mate worden aangetast. Er zijn geen alternatieven voor het plan voorhanden.

Ter compensatie van het oppervlak NNN wordt per saldo een groter oppervlak NNN-gebied terug gebracht in de vorm van de aanplant van een bosje (circa 750m<sup>2</sup>). Aanplant van een bosje versterkt daarnaast het NNN door het ontwikkelen van foerageerplaatsen voor winter- en trekvogels, het vergroten van de variatie en structuur in de rivierdalen en het behouden en versterken van hoge faunawaarden. Door de aansluiting op een bestaand bosje blijft de samenhang van het NNN-gebied geborgd. De gemeente Ommen borgt in samenwerking met waterschap Vechtstromen de compensatie en instandhouding.

Op basis van bovenstaande is aangetoond dat voldaan wordt aan de gestelde voorwaarden om af te mogen wijken van het beschermingsregime van het NNN (zie paragraaf 2.1). De resultaten van het onderzoek moeten worden afgestemd met de provincie Overijssel, omdat de gemeente verantwoordelijk is voor de procedurele borging van het NNN in het bestemmingsplan.

## **3.2 Houtopstanden**

### ***Situatie projectlocatie***

Het plangebied ligt buiten de begrenzing bebouwde kom Wet natuurbescherming. Voor de aanleg van de brug wordt een bosje met een oppervlakte van circa 500 m<sup>2</sup> (5 are) gekapt.

### ***Beoordeling***

Houtopstanden in het plangebied vallen onder de bescherming van de Wet natuurbescherming (art. 4.1-4.5), gezien de ligging buiten de begrenzing bebouwde kom Wet natuurbescherming. Conform de begripsbepaling in de wetstekst Wet natuurbescherming betreft een houtopstand een zelfstandige eenheid van bomen, boomvormers, struiken, hakhout of griend, die:



- een oppervlakte grond beslaat van tien are of meer, of
- bestaat uit een rijbeplanting van meer dan twintig bomen, gerekend over het totaal aantal rijen.

Omdat de houtopstand binnen het plangebied kleiner is dan 10 are, is geen sprake van een in de Wet natuurbescherming beschermde houtopstand. Er is geen kapmelding, ontheffing voor herplant en/of compensatie nodig. Naast bescherming van houtopstanden onder de Wnb hanteren gemeenten ook beschermingsregels voor houtopstanden. Mogelijk is wel een omgevingsvergunning noodzakelijk.



## 4. Soortbescherming

### 4.1 Flora

Op de oevers van de Vecht rondom de stuw is vegetatie aanwezig met kenmerken van ruderaal terrein. Waargenomen soorten zijn onder andere grote brandnetel, gewoon duizendblad, smalle weegbree, gewone braam en haagwinde. Het bosje op de oostoever bestaat hoofdzakelijk uit eiken, met weinig ondergroei. Tijdens het veldbezoek zijn geen in de Wet natuurbescherming beschermde plantensoorten aangetroffen. Op basis van de aangetroffen soortensamenstelling, de terreingesteldheid en bekende verspreidingsgegevens (NDFF, 2020) worden deze soorten ook niet verwacht. Het nemen van vervolgstappen ten aanzien van de soortgroep flora is in het kader van de Wet natuurbescherming niet aan de orde.

Advies is om in de nieuwe bermen van de toegangswegen naar de brug geen zwarte grond aan te brengen, maar gebruik te maken van minder productieve, gebiedseigen grond (vaak wit of geel van kleur). Om inheemse vegetaties te ontwikkelen kunnen de nieuwe bermen ingezaaid worden met bloemrijke mengsels. Passend bij het gebied is bloemenmengsel M4 van Cruydt Hoeck met typische Vechtdalsoorten als steenanjer, geel walstro, grasklokje en grote tijm ([www.cruydt hoeck.nl](http://www.cruydt hoeck.nl)).

### 4.2 Zoogdieren

#### ***Vleermuizen***

Het leefgebied van vleermuizen bestaat uit verblijfplaatsen, vliegroutes en foeragegebieden (zie ook kader 4.1). Hieronder worden deze onderdelen nader beschreven.

#### **Kader 4.1 Vleermuizen**

##### **Verblijfplaatsen**

Verblijfplaatsen kunnen zich bevinden in donkere en voor vleermuizen bereikbare ruimten in bomen, huizen, kelders et cetera en kunnen aanwezig zijn in de vorm van kraamverblijven / zomerverblijven, baltslocaties / paarverblijven en winterverblijven. Verstoring, beschadiging, vernietiging of het verwijderen van deze verblijfplaatsen is verboden.

##### **Vliegroutes**

Voor oriëntatie tijdens de trek van en naar hun verblijfplaatsen en foeragegebieden gebruiken vleermuizen veelal jarenlang dezelfde structuren. Vanwege dit traditiegetrouwe gedrag van vleermuizen vormen bepaalde lijnvormige structuren (bijvoorbeeld rijen woningen, watergangen en bomenrijen) een belangrijk onderdeel van een vliegroute. Wanneer alternatieve structuren ontbreken zijn dergelijke structuren 'onmisbaar' en zodoende beschermd.

##### **Foeragegebieden**

Locaties waar insecten aanwezig zijn, bijvoorbeeld langs randen van bossen, bomenrijen of boven water zijn van belang als foeragegebied voor vleermuizen. Foeragegebied van vleermuizen geniet binnen de Wet natuurbescherming echter geen juridische bescherming, tenzij het onmisbaar is voor het voortbestaan van een populatie.

#### *Verblijfplaatsen*

In de directe omgeving van het plangebied zijn waarnemingen bekend van gewone dwergvleermuis, laatvlieger, meervleermuis en watervleermuis (NDFF, 2020). In het metselwerk van de naastgelegen stuw zijn potentieel geschikte verblijfplaatsen voor vleermuizen aanwezig in de vorm van gaten en kieren (zie voor

de locatie figuur 4.1). De bomen in en nabij het plangebied zijn ongeschikt als verblijfplaats voor vleermuizen door het ontbreken van geschikte holtes en/of spleten. Door de aanleg van de brug gaan geen mogelijke verblijfplaatsen van vleermuizen verloren, maar wel bestaat het risico op het (tijdelijk) ongeschikt raken van verblijfplaatsen in de naastgelegen stuw door de werkzaamheden. Dit is te voorkomen door te zorgen dat vleermuizen te allen tijde de verblijfplaatsen in en uit kunnen vliegen en door ingangen naar potentiële verblijfplaatsen van vleermuizen niet te blokkeren en 's nachts niet te verlichten. Indien bovengestane voorzorgsmaatregelen genomen worden, is het aanvragen van ontheffing Wet natuurbescherming niet aan de orde. Geadviseerd wordt om de te nemen voorzorgsmaatregelen vast te leggen in een ecologisch werkprotocol.



**Figuur 4.1** Het plangebied (rood omlind) met locaties met potentiële verblijfplaatsen van vleermuizen (blauw). Bron luchtfoto: Nationaal Georegister.

#### Vliegroutes

De oever van de Vecht en de met bomen begroeide oevers van de vispassage worden mogelijk gebruikt als vliegroute door vleermuizen als de watervleermuis, meervleermuis, gewone dwergvleermuis en laatvlieger (zie ook kader 4.1). Vrijwel alle bomen op de oevers blijven behouden en er ontstaan geen grote, voor vleermuis onoverbrugbare gaten in potentiële vliegroutes. Zowel de Vecht als de vispassage blijven geschikt als vliegroute. De functie als geleidend element wordt niet aangetast, waardoor de functie als vliegroute niet verloren gaat. Aantasting van de vliegroute is alleen te verwachten door het gebruik van verlichting tijdens de werkzaamheden (gewone dwergvleermuis, meervleermuis en watervleermuis zijn gevoelig voor verlichting op vliegroutes).

Schade op de vliegroutes van vleermuizen is te voorkomen door de werkzaamheden in de periode van winterslaap uit te voeren (december tot en met maart) of door buiten deze periode tussen zonsondergang en zonsopkomst geen uitstralende lichtbronnen naar de vliegroute toe te passen.

#### Foerageergebied

Door de aanwezigheid van beplanting en oppervlaktewater wordt het plangebied mogelijk als foerageergebied gebruikt door diverse vleermuissoorten. De voorgenomen ingrepen hebben naar verwachting geen invloed op belangrijke foerageergebieden, omdat slechts beperkt foerageergebied verloren gaat en tijdens en na de werkzaamheden ruim voldoende foerageergebied aanwezig blijft in het plangebied en nabije omgeving, in de vorm van bosranden en bomenrijen, tuinen en wateren. Zodoende is geen sprake van aantasting van onmisbaar foerageergebied. Vervolgstappen voor foerageergebieden zijn niet aan de orde.

#### **Das**

Verblijfplaatsen van das zijn in en in de directe nabijheid (< 50 meter) van het plangebied niet aangetroffen. In de omgeving van het plangebied zijn wel waarnemingen van das bekend (NDFF, 2020; Stichting Das en Vecht, 2019). Het gaat onder ander om meerdere dassenburchten in omliggende bosjes en bossen op landgoed Junne. De meest dichtbij gelegen vluchtpijpen liggen op een afstand van ruim 80 meter. De meest dichtbij gelegen bewoonde kraamburcht ligt op een afstand van ruim 1 kilometer afstand van het plangebied (Stichting Das en Vecht, 2019; Nagtegaal, 2016).

Door de aanleg van de brug gaat mogelijk zeer beperkt foerageergebied van das verloren. Verlies van dit foerageergebied zorgt er niet voor dat dassen hun burchten verlaten. In de omgeving blijven ruim voldoende alternatieve foerageergebieden beschikbaar om dit verlies op te vangen, waardoor (indirect) geen verblijfplaatsen verloren gaan. Ook vindt geen verstoring van burchtlocaties plaats door de geplande ingrepen. Vervolgstappen voor das zijn niet aan de orde.

#### **Otter**

In de omgeving van het plangebied – langs de Vecht en in de meanderende nevengeul – zijn recente waarnemingen van de otter bekend (NDFF, 2020). Tijdens het veldonderzoek zijn geen sporen van otters aangetroffen in het plangebied, maar waarnemingen van ottersprijntjes zijn wel bekend rondom de stuw bij Junne (Stichting Das en Vecht, 2020).

Verblijfplaatsen van de otter bevinden zich over het algemeen op oevers in dichte oevervegetaties (o.a. riet), struwelen en bosschages, maar ook in kunstmatige holten. Tijdens de veldbezoeken zijn dergelijke geschikte verblijfplaatsen van otter niet aangetroffen in het plangebied. Het plangebied wordt naar verwachting alleen als foerageergebied gebruikt door de otter.

Otter heeft een groot territorium van wel 40 kilometer oeverlengte lang, waardoor otter hooguit incidenteel te verwachten is rond de stuw. Daarnaast is de verstoringgevoeligheid van otter laag. Otters blijken opvallend tolerant te zijn voor allerlei menselijke activiteiten en lijken niet gevoelig voor verstoring of geluid (Kurstjens et al., 2009).

Er is geen sprake van (permanent) verlies van onmisbaar foerageergebied, aangezien tijdens de werkzaamheden ruim voldoende alternatieve foerageergebieden aanwezig blijven langs de Vecht en aantakende wateren in en nabij het plangebied. Daarnaast vormen de werkzaamheden geen barrière voor de otter, omdat de wateren passeerbaar blijven in de toekomstige situatie en ook vormt de dichtbij gelegen nevengeul een onverstoorde route om de stuw bij Junne te passeren. Het nemen van vervolgstappen in het kader van de Wet natuurbescherming is voor de otter niet aan de orde.

### **Egel**

In de omgeving van het plangebied zijn meerdere waarnemingen bekend van egel (NDFF, 2020; Douma *et al.* 2011). Daarnaast is in het plangebied potentieel leefgebied van egel aangetroffen. Verblijfplaatsen zijn mogelijk aanwezig in de strooisellaag in het bosje ten oosten van de Vecht en in de met bramen begroeide oevers van de vispassage (zie figuur 4.2). Daarnaast worden kaden mogelijk ook als foerageergebied gebruikt.

Aanvullend onderzoek naar egels is uitgevoerd om gebruik van het plangebied door egels te kunnen vaststellen of uitsluiten (zie paragraaf 2.2). Na analyse van de camerabeelden en sporenvellen zijn geen sporen of exemplaren van egel gevonden. Ook zijn geen andere sporen als uitwerpselen van de soort vastgesteld tijdens de uitgevoerde onderzoeken.

Op basis van de resultaten van het cameraonderzoek en onderzoek met sporenbuizen wordt het voorkomen van egel binnen het plangebied niet verwacht. Vervolgstappen ten aanzien van egel zijn niet aan de orde.

### **Kleine marterachtigen**

In de omgeving van het plangebied zijn waarnemingen bekend van de kleine marterachtigen bunzing, hermelijn en wezel (NDFF, 2020; Douma *et al.* 2011). Daarnaast is in het plangebied potentieel leefgebied van deze kleine marterachtigen aangetroffen. Verblijfplaatsen zijn mogelijk aanwezig in holtes in de oevers en op de met bramen begroeide oevers van de vispassage (zie figuur 4.2). Overige terreindelen worden mogelijk ook als foerageergebied gebruikt.

Aanvullend onderzoek naar kleine marterachtigen is uitgevoerd om gebruik van het plangebied door kleine marterachtigen te kunnen vaststellen of uitsluiten (zie paragraaf 2.2). Na analyse van de camerabeelden en sporenvellen zijn geen sporen of exemplaren van wezel, bunzing of hermelijn gevonden. Ook zijn geen andere sporen zoals uitwerpselen van deze soorten vastgesteld tijdens de uitgevoerde onderzoeken.

Op basis van de resultaten van het cameraonderzoek wordt het voorkomen van wezel, bunzing en hermelijn niet binnen het plangebied verwacht. Vervolgstappen ten aanzien van deze soorten zijn niet aan de orde.



**Figuur 4.2** Het plangebied (rood omlijnd) met potentiële verblijfplaatsen van kleine marterachtigen en egel (geel gearceerd). Bron luchtfoto: Nationaal Georegister.

### **Overige grondgebonden zoogdieren**

Vaste verblijfplaatsen of onmisbaar leefgebied van overige zoogdieren die zijn opgenomen in de Habitatrichtlijn, de Verdragen van Bern en Bonn en nationaal beschermde soorten (zonder provinciale vrijstelling) worden op basis van het veldonderzoek, terreinkenmerken en bekende verspreidingsgegevens (NDFF, 2020) niet verwacht. Vervolgstappen voor deze soorten zijn niet aan de orde.

Op basis van het onderzoek met cameravallen zijn vaste verblijfplaatsen van algemene grondgebonden zoogdiersoorten aangetroffen en/of te verwachten van soorten als de rosse woelmuis, huisspitsmuis en bosmuis. Bij werkzaamheden kunnen enkele exemplaren van deze grondgebonden zoogdieren geschaad worden. In voorliggende situatie geldt in de provincie Overijssel vrijstelling van de verbodsartikelen uit de Wet natuurbescherming, waardoor het nemen van vervolgstappen voor deze zoogdieren niet aan de orde is.



## 4.3 Vogels

Bij vogels wordt onderscheid gemaakt in twee categorieën met een verschillend beschermingsregime (zie kader 2.1).

### ***Vogels met jaarrond beschermde nesten***

#### **Kader 4.2 Vogels met jaarrond beschermde nestplaatsen**

Onder jaarrond beschermde nesten van vogels wordt in Overijssel verstaan: in functie zijnde nesten van de ooievaar, boomvalk, buizerd, havik, ransuil, roek, wespandief, zwarte wouw, slechtvalk, sperwer, steenuil, kerkuil, oehoe, gierwaluw, grote gele kwikstaart en huismus. De Provincie Overijssel heeft per 1 september 2019 een aantal extra soorten toegevoegd aan de lijst met vogels met jaarrond beschermde nesten: boerenwaluw, bosuil, huiswaluw, raaf, torenvalk, zeearend en zwarte specht. Voor sommige andere soorten geldt dat de nesten jaarrond beschermd zijn als zwaarwegende feiten of ecologische omstandigheden dat rechtvaardigen.

#### **Grote gele kwikstaart**

In de omgeving van het plangebied zijn waarnemingen van grote gele kwikstaart bekend (NDFF, 2020). Tijdens het veldonderzoek is een nest aangetroffen van grote gele kwikstaart. Het nest bevindt zich net buiten het plangebied op de stuw, bovenop de zuidwestelijk gelegen stuwpijler en betreft een nest dat in gebruik is (Stichting Das en Vecht, 2019). Oevers van omliggende wateren zoals de oevers van de vispassage, oevers van de Vecht en de oevers van een dichtbij gelegen nevengeul worden als foerageergebied gebruikt door de grote gele kwikstaart.

De nestplaats van de grote gele kwikstaart wordt door de werkzaamheden niet aangetast. Door de afstand tussen de brug en de nestplaats (circa 20 meter), de tussenliggende stuw met brug die versturende invloed van werkzaamheden wegneemt en de weinig verstoringgevoelige aard van de grote gele kwikstaart leiden de werkzaamheden niet tot dermate grote verstoring dat het nest verlaten wordt. Als gevolg van de plannen verdwijnt beperkt foerageergebied op de oevers van de Vecht en de vispassage. De werkzaamheden leiden echter niet tot verlies van onmisbare foerageergebieden, omdat in de omgeving voldoende onverstoord foerageergebieden aanwezig blijven. Vervolgstappen voor de grote gele kwikstaart zijn niet aan de orde.

#### **Overige vogels met jaarrond beschermde nesten**

Overige vogels met jaarrond beschermde nesten worden op basis van bekende verspreidingsgegevens (NDFF, 2020) en het uitgevoerde veldonderzoek niet in en in de directe nabijheid (50 meter) van het plangebied verwacht. Vervolgstappen in het kader van de Wet natuurbescherming zijn voor overige broedvogels met jaarrond beschermde nesten daarom niet aan de orde.

#### ***Overige vogels***

In het plangebied en de groenstructuren rondom is geschikt broedbiotoop aanwezig voor enkele algemene vogelsoorten als vink, merel, wilde eend, houtduif en meerkoet.

Voor alle inheemse vogelsoorten geldt een verbod op handelingen die soorten, nesten, eieren of vaste rust- of verblijfplaatsen beschadigen of verstoren. Voor werkzaamheden met schadelijke effecten op broedvogels wordt veelal geen ontheffing verleend, omdat het uitvoeren van de werkzaamheden buiten het broedseizoen over het algemeen een goed alternatief vormt.

In het kader van de Wet natuurbescherming wordt voor het broedseizoen geen standaardperiode gehanteerd, omdat deze per soort en vaak per jaar kan verschillen. Van belang is of een broedgeval wordt verstoord, ongeacht de datum. Voor de meeste soorten kan de periode tussen 1 maart en eind juli worden aangehouden als broedseizoen. Soorten als houtduif en merel kunnen tot in december broedsels beginnen, maar ook al voor 1 maart starten met nestelen. Daarom adviseren we om een broedvogelcontrole uit te voeren indien werkzaamheden (met name kap- en maaiwerkzaamheden) in de periode van 15 februari tot 15 december worden opgestart. Tijdens de broedvogelcontrole wordt gekeken of zich broedende vogels ophouden binnen de invloedssfeer van de werkzaamheden. Bij het aantreffen van nesten van broedvogels wordt in overleg met de ecologisch toezichthouder bepaald hoe de werkzaamheden op een zorgvuldige wijze binnen de kaders van de Wet natuurbescherming kunnen worden uitgevoerd.

## 4.4 Amfibieën

Op basis van het veldbezoek, terreinkenmerken (hoge stroomsnelheid en aanwezigheid van vissen in de Vecht) en verspreidingsgegevens (NDFP, 2020) wordt binnen het plangebied geen voortplanting van amfibieën zonder provinciale vrijstelling verwacht (zoals poelkikker en knoflookpad). Ook overwintering van dergelijke soorten wordt niet verwacht gezien de grote afstand tot bekende voortplantingswateren.

Door de hoge stroomsnelheid en de aanwezigheid van vissen in de Vecht wordt ook geen voortplanting van algemene soorten amfibieën verwacht. Wel zijn algemene soorten amfibieën zoals kleine watersalamander, gewone pad en bruine kikker te verwachten op het land binnen het plangebied. Naar verwachting wordt het plangebied enkel, zij het in beperkte mate, als foerageer- en overwinteringsgebied gebruikt. Bij de geplande ingrepen kunnen enkele exemplaren van algemene soorten amfibieën geschaad worden. In voorliggende situatie geldt voor deze soorten in de provincie Overijssel vrijstelling van de verbodsartikelen uit de Wet natuurbescherming, waardoor het nemen van vervolgstappen niet aan de orde is.

## 4.5 Vissen

### ***Houting, kwabaal en grote modderkruiper***

In de Vecht zijn waarnemingen bekend van de beschermde vissoorten houting, kwabaal en grote modderkruiper (NDFP, 2020). In 2018 zijn voor het eerst optrekkende houtingen aangetroffen in de Vecht (Schermerhorn & van der Sluis, 2019). Kwabaal is langer bekend in de Vecht, onder andere door uitzetting in het Duitse deel van de Vecht (Van der Sluis, 2014). Grote modderkruiper is o.a. bekend in oude rivierarmen bij Ommen (NDFP, 2020). Genoemde soorten gebruiken het plangebied met name als migratieroute, aangezien geschikte leefgebieden (paaigebieden, diepe overwinteringsplekken en opgroeigebieden voor jonge vissen) in het plangebied ontbreken. Daardoor is alleen incidenteel een houting, kwabaal of grote

modderkruiper in het plangebied aanwezig en is geen sprake van vaste verblijfplaatsen. Een ontheffingsaanvraag in het kader van de Wet natuurbescherming is niet aan de orde. Om de kans op schade aan individuele vissen tot een minimum te beperken wordt geadviseerd om eventueel tijdelijk droog te zetten delen van de Vecht en de vispassage voorafgaand aan de werkzaamheden (elektrisch) af te vissen. Eventueel aanwezige houtingen, kwabalen en grote modderkruiper (en andere vissen) kunnen op deze manier weggevangen worden. Geadviseerd wordt om de te nemen voorzorgsmaatregelen vast te leggen in een ecologisch werkprotocol.

### ***Overige vissen***

Overige beschermde vissoorten worden op basis van de terreinkenmerken, habitateisen en bekende verspreidingsgegevens niet in het plangebied verwacht. Het nemen van vervolgstappen in het kader van de Wet natuurbescherming zijn niet aan de orde voor deze vissoorten. Om vissen te ontzien bij de werkzaamheden wordt geadviseerd om vissen weg te vangen als delen van de Vecht en de vispassage droog worden gezet.

## **4.6 Dagvlinders**

### ***Sleedoornpage***

In de omgeving is zijn waarneming bekend van sleedoornpage (NDFF, 2020). Vanwege het ontbreken van geschikte waardplanten (sleedoorns) worden geen voortplantings- of andere vaste verblijfplaatsen verwacht in het plangebied. Vervolgstappen zijn niet aan de orde voor de sleedoornpage.

### ***Overige dagvlinders***

Op basis van de terreinkenmerken, habitateisen en bekende verspreidingsgegevens worden in het plangebied geen voortplanting of vaste verblijfplaatsen verwacht van overige beschermde dagvlinders. Het nemen van vervolgstappen in het kader van de Wet natuurbescherming is niet aan de orde voor deze soorten.

## **4.7 Overige soortgroepen**

Op basis van de terreinkenmerken, habitateisen en bekende verspreidingsgegevens worden in het plangebied geen voortplanting of vaste verblijfplaatsen verwacht van beschermde reptielen en ongewervelden. Het nemen van vervolgstappen in het kader van de Wet natuurbescherming is niet aan de orde voor deze soortgroepen.

## 5. Geraadpleegde bronnen

### Literatuur

- Broekhuizen, S. et al. (2016). Atlas van de Nederlandse zoogdieren. – Natuur in Nederland 12. Naturalis Biodiversity Center & EIS Kenniscentrum Insecten en andere ongewervelden, Leiden.
- Douma M., C.P.M. Zoon & A.D. Bode (2011). De Zoogdieren van Overijssel, leefwijze en verspreiding in de periode 1970 t/m 2010. Uitgeverij Profiel, Bedum.
- Graaf, M. de & M. van der Sluis (2020). Ecologische beoordeling nieuwbouw brug Junne. Effectbeoordeling in het kader van de Wet natuurbescherming, onderdeel Natura 2000. Rapport 19-506B. Ecogroen bv Zwolle.
- Iv-Infra (2019). Plan van aanpak. Variantenstudie brug bij Junne. Referentie: INFR190353-R-01.
- Iv-Infra (2020). Onderzoek brug op bestaande stuw Junne. Referentie: INFR200516.
- Kurstjens, G., Beekers, B., Jansman, H. en Bekhuis, J. (2009). Terugkeer van de otter in het rivierengebied. Kurstjens, ecologisch adviesbureau, ARK Natuurontwikkeling en Alterra Wageningen UR. December 2009.
- Nagtegaal, J.H.C. & B. van Dam (2016). Projectplan voor de das bij sluis te Junne. Projectplan in het kader van de Flora- en faunawet voor ontwikkelingen in een klein deel van het leefgebied van de das. Tauw bv, Deventer.
- Provincie Overijssel (2017). Omgevingsverordening Overijssel 2017.
- Schermerhorn, P. & M. van der Sluis (2019). Faunaonderzoek Zwolle en Vechterweerd 2017-2018. Ecogroen, Zwolle.
- Sluis, M. van der (2014). Faunaonderzoek Zwolle en de Horte 2012-2013. Ecogroen, Zwolle.
- Stichting Das & Vecht (2019). Gegevens van de Das, Visotter, Boommarter en Grote Gele Kwikstaart in het gebied rondom de stuw Junne.
- Veldman & Troost (2019). Soortenbescherming in Overijssel. Bunzing, egel, hermelijn en wezel. Juli 2019. Natuur en Milieu, provincie Overijssel.

### Internet

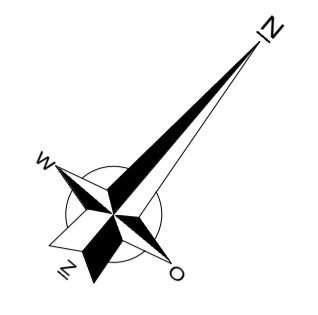
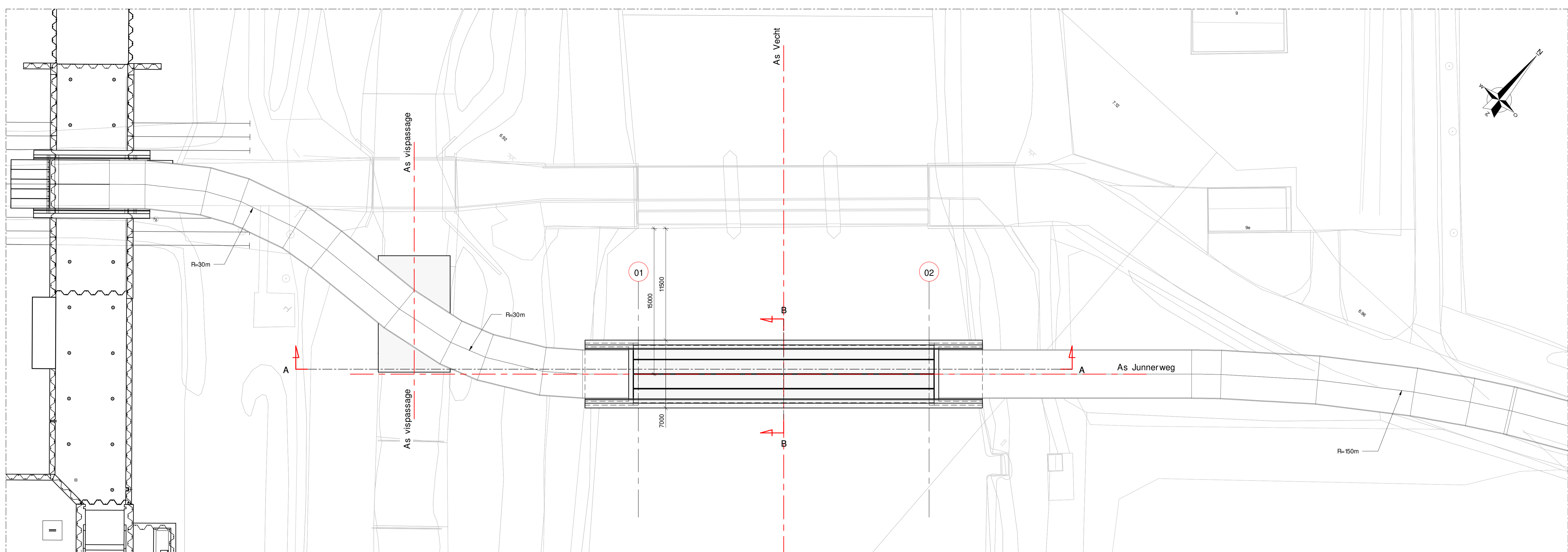
- Provincie Overijssel (2020a), Natuurnetwerk Nederland (<https://geo.overijssel.nl/viewer/app/master/v1>). Geraadpleegd augustus 2020.
- Provincie Overijssel (2020b). Natuurbeheerplan 2020 en Natuurbeheerplan 2021 (<https://geo.overijssel.nl/viewer/app/master/v1>). Geraadpleegd augustus 2020.
- NDFF (2020). Nationale Databank Flora en Fauna uitvoerportaal (<https://ndff-ecogrid.nl>). Geraadpleegd augustus 2020.
- Overheid (2018). Besluit algemene regels ruimtelijke ordening (<https://wetten.overheid.nl/BWBR0030378/>).
- Overheid (2019). Wet natuurbescherming (<https://wetten.overheid.nl/BWBR0037552/2019-10-01>).



# Bijlagen

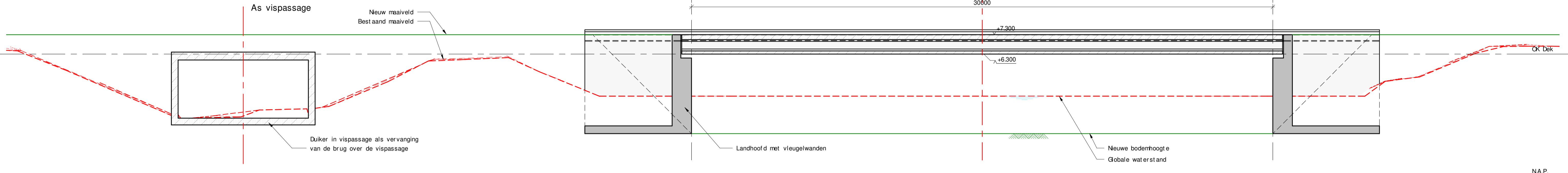
**Bijlage 1 – Ontwerp ruimtelijk plan**





**Situatie totaal**

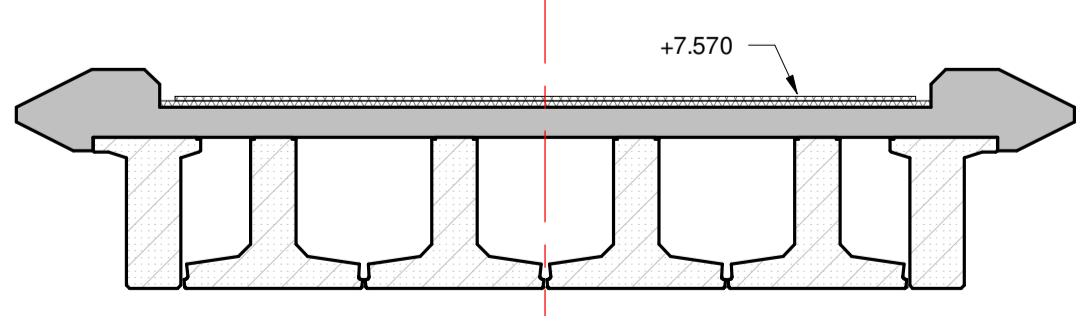
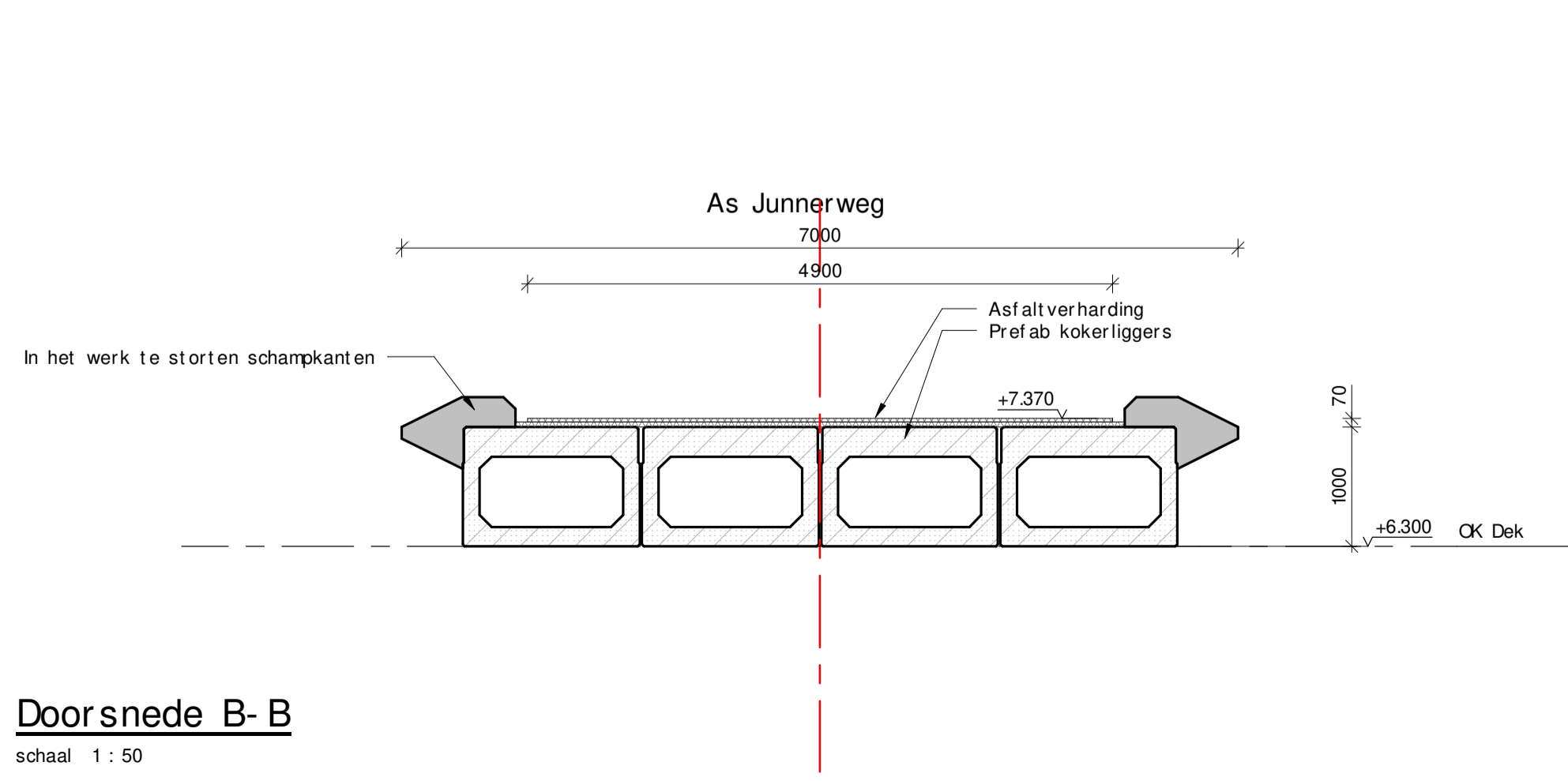
schaal 1 : 200



N.A.P.

**Langsdoorsnede A-A**

schaal 1 : 100



**Doorsnede B-B Railbalkliggers**

schaal 1 : 50

**Doorsnede B-B**

schaal 1 : 50

- ALGEMEEN**
- Maatvoering in millimeters, tenzij anders vermeld;
  - Leidingdiameters in millimeters, tenzij anders vermeld;
  - Hoogtemaatvoering in millimeters t.o.v. NAP, tenzij anders vermeld;
  - Coördinaten in meter, tenzij anders vermeld;
  - Toepassen vellingkant 15x15mm

**REVISIE**

Wijz.	Datum	Get.	Gecc.	F.T.	F.T.	Wijziging
0.2	20-09-2019	R.H.	F.T.			Wijziging liggerhoogtes
0.1	17-09-2019	R.H.	F.T.			Eerste vrijgave concept
						Aard der wijziging

**Gemeente Ommen**

Gemeente Ommen  
Chevalleurstraat 2  
7731 EE Ommen  
T. 14 0529  
W. www.ommennl

**NEPOCON**  
ingenieurs & adviseurs

Mosweg 21  
7556 PG Hengelo  
T. 774 763 04 90  
E. info@nepocon.nl  
W. www.nepocon.nl

Project	<b>Nieuwbouw brug Junne</b>			Project nummer	<b>192190</b>
Onderdeel	<b>Schetsontwerp Variant 1 - Korte overspanning</b>			Tekening nummer	<b>SO-201</b>
Oprachtgever	<b>Gemeente Ommen</b>			Status	Concept
Projectleider	F. Tjihuis	Datum	20-09-2019	Schaal	zie tekening
Tekenaar	R. Haghuis				
Formaat	A1				

AT (841-254)

## Bijlage 2 – Beplantingsadvies bos

Soort	Wetenschappelijk naam	Percentage	Toelichting
Zomereik	Quercus robur	20%	Met name in noordelijk deel, centraal in het bos
Winterlinde	Tilia cordata	10%	Met name in noordelijk deel, centraal in het bos
Ruwe iep	Ulmus glabra	10%	Met name in noordelijk deel, centraal in het bos
Zoete kers	Prunus avium	10%	Met name in noordelijk deel, centraal in het bos
Sleedoorn	Prunus spinosa	20%	Groepsgewijs langs bestaande en nieuwe bosrand
Tweestijlige meidoorn	Crataegus laevigata	10%	Groepsgewijs langs bestaande en nieuwe bosrand
Gewone vogelkers	Prunus padus	10%	Groepsgewijs langs bestaande en nieuwe bosrand
Hazelaar	Corylus avellana	5%	Groepsgewijs langs bestaande en nieuwe bosrand
Hondsroos	Rosa canina	5%	Groepsgewijs langs bestaande en nieuwe bosrand

Bij voorkeur gebruik maken van autochtoon plantmateriaal van de afdeling Zaad en Plantsoen van Staatsbosbeheer (<https://www.staatsbosbeheer.nl/over-staatsbosbeheer/dossiers/zaden-en-plantmateriaal/zaden-en-plantmateriaal-in-de-praktijk>)